



Mini Moving Head

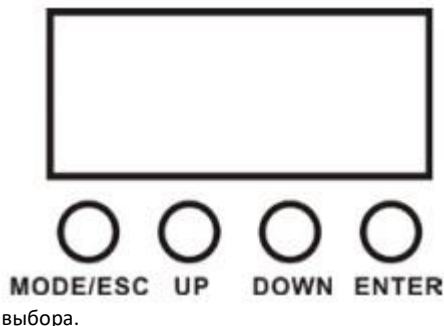
**СВЕТОДИОДНАЯ УСТАНОВКА
"ВРАЩАЮЩАЯСЯ ГОЛОВА"
LM70S**

РУКОВОДСТВО ПО ЭКСПЛУАТАЦИИ

ПРЕДУПРЕЖДЕНИЕ: ПРОЧТИТЕ ДАННЫЕ ИНСТРУКЦИИ, ПРЕЖДЕ ЧЕМ ИСПОЛЬЗОВАТЬ УСТРОЙСТВО

- ♦ Используйте только поставляемые в комплекте источник и шнур питания. Если Вы не знаете параметры питания в сети общего пользования, свяжитесь с дилером или местным поставщиком электроэнергии.
- ♦ Не отламывайте клемму заземления от шнура питания.
- ♦ Не пытайтесь поставить на предохранитель «жучка» или использовать предохранитель другого номинала.
- ♦ Не пытайтесь ремонтировать устройство самостоятельно, так как снятие крышек может подвергнуть Вас опасности электрошока и другим рискам.
- ♦ Позвольте квалифицированным специалистам заняться ремонтом.
Ремонт необходим в том случае, если устройство каким-либо образом было повреждено, например если был поврежден штепсель или шнур питания, в устройство попала жидкость или посторонние объекты, устройство было подвержено воздействию дождя или сырости, не функционирует нормально или было уронено.
- ♦ Не удаляйте средства безопасности с поляризованного штепселя или штепселя с заземлением. Поляризованный штепсель это штепсель, один из щупов которого шире другого (*при питании от 110 вольт*). Штепсель с заземлением оснащен двумя щупами и одним хвостовиком заземления. Широкий щуп и третий хвостовик сделаны для безопасности. Если поставляемый в комплекте штепсель не подходит к розетке питания, проконсультируйтесь с электриком по поводу замены розетки.
- ♦ Не пользуйтесь усилителем в сырых или влажных условиях.
- ♦ Шнур питания следует отключить от розетки, если Вы не пользуетесь устройством в течение долгого промежутка времени.
- ♦ Не наступайте на шнур и избегайте перегибов, особенно близко к штепселю и гнезду устройства.
- ♦ Когда приборный или сетевой штепсель используются для выключения устройства, выключатель самого устройства останется в положении **ВКЛЮЧЕНО**.

ПАНЕЛЬ УПРАВЛЕНИЯ



[MODE/ESC] Используется для доступа к системе управления, а так же для перехода на предыдущий уровень меню.

[UP] Прокрутка пунктов меню и числовых значений в порядке убывания.

[DOWN] Прокрутка пунктов меню и числовых значений в порядке возрастания.

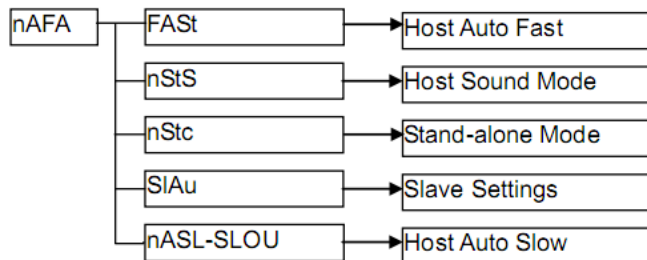
[ENTER] Используется для выбора и подтверждения/сохранения текущего выбора.

УПРАВЛЕНИЕ

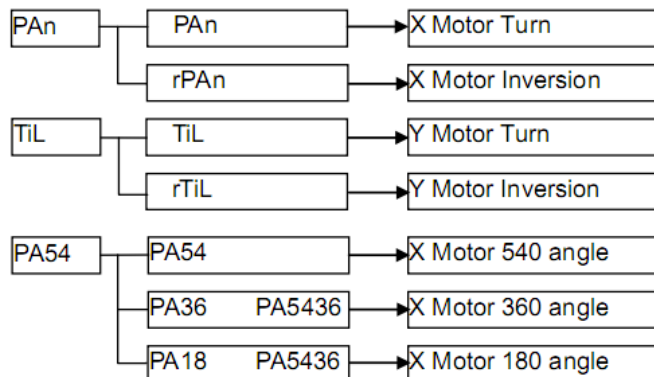
Настройка контроллера

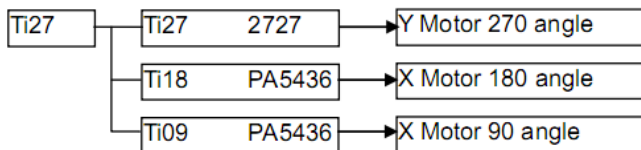


Настройка режима

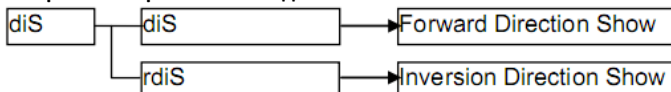


Настройка вращения двигателя

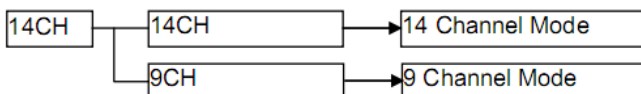




Настройка направления ЖК дисплея



Настройка режима каналов



Сброс настроек



Настройка инициализации



Примечание: выбрав нужный режим работы, нажмите кнопку ENTER для подтверждения.

РЕЖИМ 9 КАНАЛОВ

КАНАЛ			ФУНКЦИЯ
1	Угол по оси X	0-255	
2	Угол по оси Y	0-255	
3	Главный контроллер	0-8	Свет выключен
		9-135	Затемнение
		136-240	Стробоскоп
		241-255	Питание ВКЛ/ВЫКЛ
4	Затемнение КРАСНЫЙ	0-255	Затемнение от темного к яркому
5	Затемнение ЗЕЛЕНый	0-255	Затемнение от темного к яркому
6	Затемнение СИНИЙ	0-255	Затемнение от темного к яркому
7	Затемнение БЕЛый	0-255	Затемнение от темного к яркому
8	Скорость	0-255	Скорость вращения
9	Сброс настроек	150-200	

РЕЖИМ 14 КАНАЛОВ

КАНАЛ		ФУНКЦИЯ
1	0-255	Панорама
2	0-255	Панорама, высокое разрешение
3	0-255	Наклон
4	0-255	Наклон, высокое разрешение
5	0-255	Скорость
6	0-7	Нет эффекта
	8-134	Затемнение
	135-239	Стробоскоп от медленного к быстрому
	240-255	Свет ВКЛ
7	0-255	Затемнение КРАСНЫЙ
8	0-255	Затемнение ЗЕЛЕНый
9	0-255	Затемнение СИНИЙ
10	0-255	Затемнение БЕЛый
11	Выбор цвета	
	0-7	Цветовая палитра 1
	8-21	Цветовая палитра 2
	22-34	Цветовая палитра 3
	35-49	Цветовая палитра 4
	50-63	Цветовая палитра 5
	64-77	Цветовая палитра 6
	78-91	Цветовая палитра 7
	92-105	Цветовая палитра 8
	106-119	Цветовая палитра 9
	120-134	Цветовая палитра 10
	135-147	Цветовая палитра 11
	148-161	Цветовая палитра 12
	162-175	Цветовая палитра 13
	176-189	Цветовая палитра 14
	190-203	Цветовая палитра 15
	204-217	Цветовая палитра 16
218-231	Цветовая палитра 17	
	232-255	Скачок цвета
12	0-255	Скорость цвета

13	Авто	
	0-7	Движение (Авто и Аудио эффект)
	8-22	Авто 1
	23-37	Авто 2
	38-53	Авто 3
	54-67	Авто 4
	68-82	Авто 5
	83-97	Авто 6
	98-112	Авто 7
	113-127	Авто 8
	128-142	Аудио 1
	143-157	Аудио 2
	158-172	Аудио 3
	173-187	Аудио 4
	188-202	Аудио 5
203-217	Аудио 6	
218-232	Аудио 7	
233-255	Аудио 8	
14	150-255	Сброс настроек

ТЕХНИЧЕСКИЕ ПАРАМЕТРЫ		
Параметры	Модель	LM70S
Источник света		7*8 Вт Светодиоды 4-в-1
Питание		Переменное 100-220В, 50/60Гц
Потребляемая мощность		100Вт
Режимы управления		Авто/Аудио/DMX/Мастер-ведомый
Каналов DMX		9/14
Габариты		175 x175 x 235 мм
Вес, нетто/брутто		2,7/3,5 кг

Аксессуары: Шнур питания, РУКОВОДСТВО ПО ЭКСПЛУАТАЦИИ

ПРИМЕЧАНИЕ: В целях улучшения качества продукции, характеристики и внешний вид устройства могут быть изменены без уведомления.

ГАРАНТИЯ

Электроосветительная установка отвечает утвержденным образцам и требованиям стандартов: Декларация соответствия ТР ТС 020/2011 "Электромагнитная совместимость технических средств", ТР ТС 004/2011 "О безопасности низковольтного оборудования".

Гарантийный срок 6 месяцев со дня продажи его магазином при условии соблюдения покупателем правил хранения и эксплуатации. В случае выявления дефектов производственного характера владелец имеет право на бесплатный ремонт или замену устройства на протяжении гарантийного срока. Претензии по качеству товара без предъявления паспорта со штампом магазина и чека магазина не принимаются.

Гарантийный срок продлевается на время нахождения устройства в ремонте. Отметка о продлении вносится в паспорт.

Гарантия не распространяется на расходные материалы, такие как:

- Лампы
- Кабели
- Динамики

Внимание! Гарантия не распространяется на:

- неисправности, вызванные не соблюдением требований, указанных в Руководстве пользователя;
- неисправности, вызванные попаданием в устройство посторонних предметов или жидкостей
- механические повреждения, произошедшие по вине покупателя.

Наименование	Установка электроосветительная не бытового назначения	
Производитель	Big Dipper Laser Science and Technology Co., Ltd Адрес: No. 42, Caiyun Road, Longteng Industrial Area, Ailian, Longgang District, Shenzhen, P.R. China	
Производство	Завод-производитель: Big Dipper Laser Science and Technology Co., Ltd Адрес: No. 42, Caiyun Road, Longteng Industrial Area, Ailian, Longgang District, Shenzhen, P.R. China	
Страна происхождения	Китай	
Торговая марка	BIG DIPPER	
Маркировка модели (model)	LM70	EAC
Импортер в Российскую Федерацию:	ООО «Лютнер СПб» 195027, г. Санкт-Петербург, пр-кт. Металлистов, дом 7, литер А, офис 405 Почтовый адрес: 191124, Санкт-Петербург ,а/я 15, тел. (812) 611-00-97 www.lutner.ru	
Наименование (модель)		
Заводской серийный номер		
Дата продажи		
Подпись продавца		
Штамп продавца		

Исправность устройства проверена в присутствии покупателя. С условиями гарантии ознакомлен:

Покупатель _____